

COPYRIGHT © Hangzhou EZVIZ Software Co., Ltd. TM HAKLARI SAKLIDIR.

Dięerlerinin yanı sıra ifadeler, resimler, grafikler de dahil olmak zere tm bilgiler Hangzhou EZVIZ Software Co., Ltd. Őirketinin (bundan sonra "EZVIZ" olarak anılacaktır) malıdır. Bu kullanım kılavuzu (bundan byle "Kılavuz" olarak anılacaktır), EZVIZ'un nceden yazılı izni olmaksızın herhangi bir Őekilde kısmen veya tamamen oęaltılamaz, deęiŐtirilemez, evrilemez veya daęıtılamaz. Aksi belirtilmedike, EZVIZ Kılavuz ile ilgili olarak aık veya zımni herhangi bir garanti, taahht veya beyanda bulunmaz.


### **Bu kılavuz hakkında**

Kılavuz, rnn kullanımını ve ynetimi ile ilgili talimatları ierir. Resimler, izelgeler, grntler ve buradaki dięer tm bilgiler, yalnızca tanımlama ve aıklama amalıdır. Kılavuzda bulunan bilgiler, yazılım gncellemeleri veya baŐka nedenlerden dolayı nceden haber verilmeksizin deęiŐtirilebilir. En son srm iin ltfen EZVIZ™ web sitesine gz atın (<http://www.ezviz.com>).

### **Revizyon kaydı**

Yeni srm – Mayıs, 2026

### **Ticari marka kabul**

EZVIZ™, ™, dięer EZVIZ ticari markaları ve logoları, eŐitli yargı alanlarında EZVIZ'in mlkiyetindedir. AŐađıda bahsedilen dięer ticari markalar ve logolar kendi ilgili sahiplerinin mlkiyetindedir.

### **Yasal uyarı**

YRRLKTEKİ YASALARIN İZİN VERDİĐİ AZAMI LDE, DONANIM, YAZILIM VE RN YAZILIMI İLE AIKLANAN RN, TM ARIZA VE HATALARLA "OLDUĐU GİBİ" TEMİN EDİLİR VE EZVIZ, SATILABİLİRLİK, TATMİN EDİCİ KALİTE, BELİRLİ BİR AMAA UYGUNLUK VE NC TARAFIN İHLALİ DAHİL ANCAK BUNLARLA SINIRLI OLMAMAK ZERE AIK VEYA ZİMNİ HİBİR GARANTİ VERMEZ. HİBİR SURETTE EZVIZ, YNETİCİLERİ, MEMURLARI, ALIŐANLARI VEYA TEMSİLCİLERİ, SİZE KARŐI BU RNN KULLANILMASI İLE BAĐLANTILI OLARAK ORTAYA IKAN İŐ KRLARININ KAYBEDİLMESİ, İŐ KESİNTİŐİ VEYA VERİ VEYA BELGELERİN KAYBEDİLMESİ DAHİL OLMAK ZERE HERHANGİ BİR ZEL, ARIZI, TESADFİ VEYA DOLAYLI ZARAR İİN EZVIZ SZ KONUSU ZARARLARIN OLASILİĐİ HAKKINDA BİLGİLENDİRİLMİŐ OLSA DAHİ SORUMLU OLMAYACAKTIR.

YRRLKTEKİ YASALARIN İZİN VERDİĐİ LDE, EZVIZ'İN TM HASARLAR İİN TOPLAM YKMLLĐ HİBİR ŐEKİLDE RNN İLK SATIN ALMA FİYATINI AŐMAYACAKTIR.

EZVIZ, AŐAĐIDAKİ NEDENLER SONUCU ORTAYA IKAN RN ARIZASI VEYA HİZMETİN SONLANMASI SONUCU FİZİKSEL YARALANMA VEYA MLK HASARI İİN HERHANGİ BİR YKMLLK KABUL ETMEMEKTEDİR: A) TALEP EDİLENİN DİŐINDA YANLIŐ KURULUM VEYA KULLANIM; B) ULUSAL VEYA KAMU MENFAATİNİN KORUNMASI; C) MCBİR SEBEP; D) HERHANGİ BİR SINIRLAMA OLMASIZIN SİZİN VEYA NC TARAFIN HERHANGİ BİR NC TARAF RNN, YAZILIMINI, UYGULAMASINI VE DİĐER ŐEYLERİ KULLANMASI.

İTERNET ERİŐİMİ OLAN RNLE İLGİLİ OLARAK RNN KULLANIMI İLE İLGİLİ RİSKLER TAMAMEN SİZE AİT OLACAKTIR. EZVIZ SİBER SALDIRI, HACKER SALDIRISI, VİRS DENETİMİ VEYA DİĐER İTERNET GVENLİĐİ RİSKLERİNDEN KAYNAKLANAN ANORMAL ALIŐMA, GİZLİLİK SIZINTISI VEYA DİĐER HASARLAR İİN HERHANGİ BİR SORUMLULUK KABUL ETMEYECEKTİR; ANCAK EZVIZ GEREKMEŐİ HALİNDE ZAMANINDA TEKNİK DESTEK SUNACAKTIR. GZETİM YASALARI VE VERİ KORUMA YASALARI LKE DEN LKEYE DEĐİŐİR. KULLANIMINIZIN YRRLKTE OLAN YASALARA UYGUN OLDUĐUNDAN EMİN OLMAK İİN LTFEN BU RN KULLANMADAN NCE LKENİZDEKİ İLGİLİ TM YASALARI KONTROL EDİN. EZVIZ BU RNN YASA DİŐİ AMALARLA KULLANILMASI HALİNDE HİBİR SURETTE SORUMLU OLMAYACAKTIR.

YUKARIDAKİ HUSUSLAR İLE YRRLKTEKİ YASA ARASINDA HERHANGİ BİR ELİŐKİ OLMASI DURUMUNDA YASA GEERLİ OLACAKTIR.

# İçindekiler tablosu

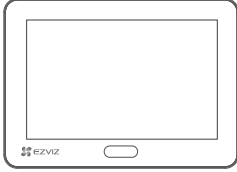
<b>Dikkat</b> .....	<b>1</b>
<b>Paket içeriği</b> .....	<b>1</b>
<b>Genel bakış</b> .....	<b>2</b>
1. Kamera.....	2
2. Panel.....	2
3. Montaj tabanı .....	3
<b>Kurulum</b> .....	<b>4</b>
<b>EZVIZ uygulamasını indirme</b> .....	<b>4</b>
<b>Montaj</b> .....	<b>4</b>
1. microSD™ kart rakılması (İsteğe Bağlı) .....	4
2. Gözetleme deliğini takın .....	5
<b>Gücü açın</b> .....	<b>10</b>
<b>EZVIZ uygulamasına ekleme</b> .....	<b>11</b>
<b>Bakım</b> .....	<b>12</b>
1. Paneli şarj etme.....	12
2. Fabrika Ayarlarına Geri Dönüştür .....	12
<b>Cihazınızın görüntülenmesi</b> .....	<b>13</b>
<b>EZVIZ bağlantısı</b> .....	<b>15</b>
1. Amazon Alexa kullanın .....	15
2. Google Asistan kullanın.....	16
<b>Video ürünlerinin kullanılması ile ilgili girişimler</b> .....	<b>17</b>
<b>Ek</b> .....	<b>18</b>
1. Şarj edilebilir lityum iyon pil.....	18
2. Güvenli Pil Çıkarma ve Değişirme .....	18

## Dikkat

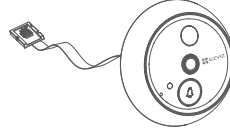


- Kamerayı yüksek sıcaklık, nem, tuzlu sis veya yağmur gibi zorlu ortamlara maruz bırakmayın, aksi takdirde cihaz zarar görebilir.
- Kameranın sensörüne veya lensine basmayın, aksi takdirde cihaz zarar görebilir.
- Kameranın kablosunu sert çekmeyin ve kablo tarafından kesilmekten korunun. Garanti, kablonun hatalı kullanım nedeniyle zarar görmesini kapsamaz.

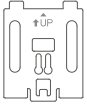
## Paket İçeriği



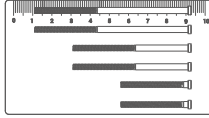
Panel (x1)



Kamera (x1)



Montaj tabanı (x1)



Vida (x6)



Elektrik kablosu (x1)



Düzenleyici bilgi (x2)



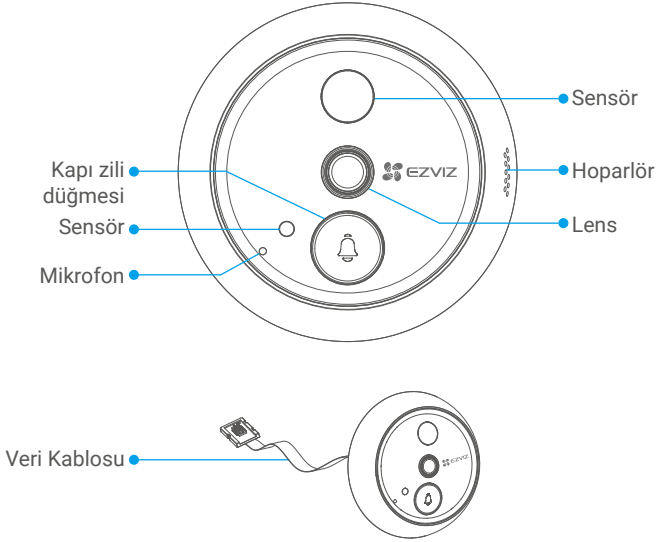
Hızlı başlangıç kılavuzu (x1)



Video/ses izleme çıkartması (x1)

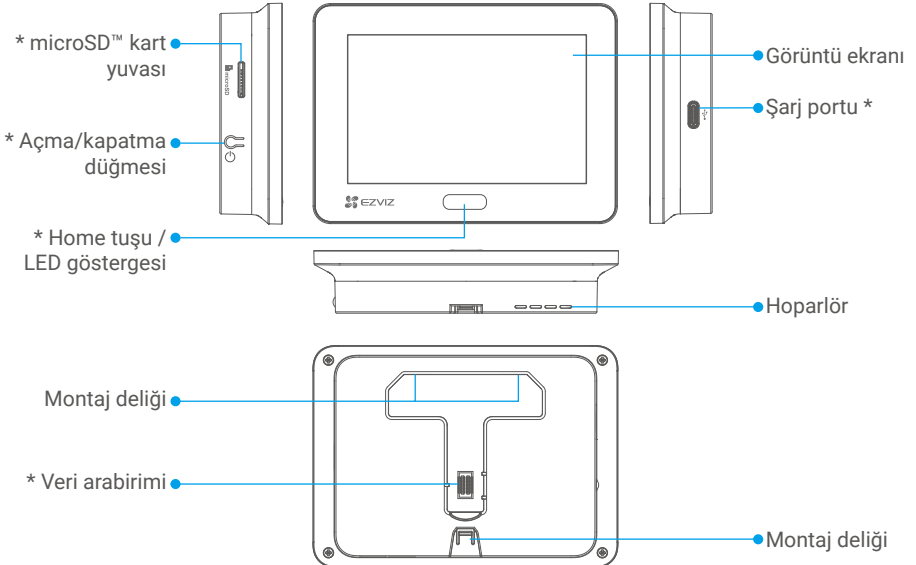
# Genel bakış

## 1. Kamera



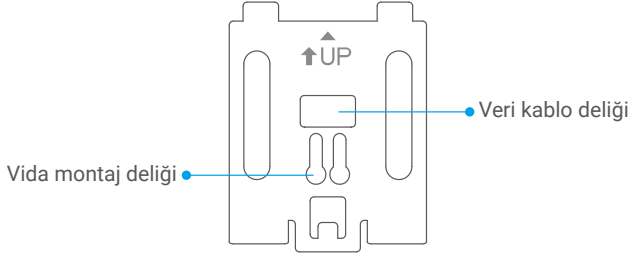
**i** Sensörleri ve lensi engellemeyin.

## 2. Panel



İsim	Açıklama
microSD™ kart yuvası	Bu yuvaya (ayrı olarak satılan) bir microSD™ kart takın. Kullanmadan önce kartı EZVIZ uygulamasında ilk kullanıma hazırlayın. Önerilen uyumluluk: Class 10, maksimum alan 512 GB.
Açma/kapatma düğmesi	<ul style="list-style-type: none"><li>• Güç aç/kapat: Gözetleme deliğini açmak veya kapatmak için 3 saniye basılı tutun.</li><li>• Canlı görüntüyü açma/kapatma: Gözetleme deliği açıkken, canlı görüntüyü açmak veya kapatmak için düğmesine bir kez basın.</li><li>• İşlem onayı: Panel ekranında işlem yaparken düğme onay için kullanılabilir.</li></ul>
Home tuşu	<ul style="list-style-type: none"><li>• Canlı görüntüyü açma/kapatma: Gözetleme deliği açıkken, canlı görüntüyü açmak veya kapatmak için düğmesine bir kez basın.</li><li>• Sıfırla: Cihazı yeniden başlatmak ve fabrika ayarlarını geri yüklemek için 3 saniye basılı tutun.</li><li>• İşlem onayı: Panel ekranında işlem yaparken düğme onay için kullanılabilir.</li></ul>
LED göstergesi	Kameradaki kapı zili düğmesine basıldığında veya kamera kapının dışında birisini algıladığında gösterge yanar.
Şarj portu	Paneli şarj etmek için bir güç adaptörü (DC5V 2,5A, ayrı satın alın) ile bir güç prizine bağlayın.
Veri arabirimi	Kameranın veri kablosuna bağlayın.

### 3. Montaj tabanı



# Kurulum

Gözetleme deliđinizi kurmak için ařađıdaki adımları izleyin:

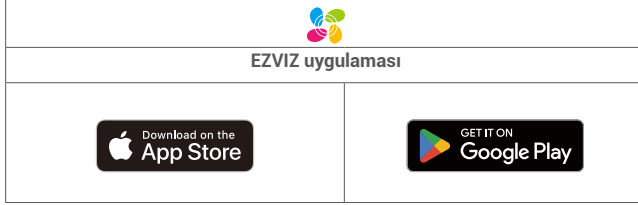
1. EZVIZ uygulamasını indirin ve EZVIZ uygulama hesabınızda oturum açın.
2. Gözetleme deliđinizi takın.
3. Gözetleme deliđinizi açın.
4. Gözetleme deliđinizi EZVIZ hesabınıza ekleyin.

## EZVIZ uygulamasını indirme

**i** Uygulamayı indirmeden önce:

- Uygulama zaten yüklüyse, uygulama mağazanızda güncellemeleri kontrol ederek en son sürüm olduđunu dođrulayın.
- Uygulama yüklü deđilse, indirmek için ařađıdaki adımları izleyin.

1. Cep telefonunuzu Wi-Fi'ye bađlayın (önerilen).
2. App Store veya Google Play™'de "EZVIZ" aratarak EZVIZ uygulamasını indirin.
3. Bir EZVIZ hesabı oluřturun ve uygulamaya giriř yapın.

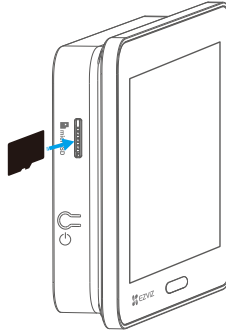


## Montaj

**i** İlk kez kullanmadan önce paneli tamamen řarj etmeniz önerilir. Lütfen "[Paneli řarj etme](#)" bölümüne bakın.

### 1. microSD™ kart rakılması (iřteđe Bađlı)

1. Bir microSD™ kartını (ayrıca satın alınır) kart yuvasına yerleřtirin.






**i** microSD™ kartı taktıktan sonra kullanmadan önce kartı EZVIZ uygulamasında ilk kullanıma hazırlamanız gerekir.

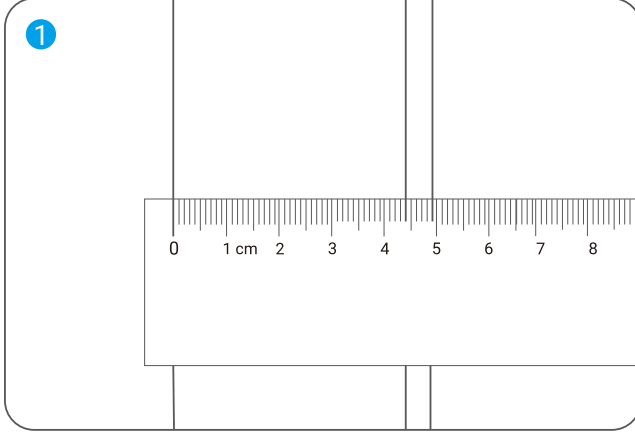
2. EZVIZ uygulamasında, microSD™ kartın durumunu kontrol etmek için Aygıt Ayarları arayüzündeki Kayıt Listesi'ne dokunun.
3. microSD™ kart durumu Bařlatılmamıř olarak görünüyorsa, bařlatmak için dokunun. Durum, ardından Videoların depolanmasına izin veren Kullanımdadır olarak deđiřecektir.

## 2. Gözetleme deliğini takın

Gözetleme deliğiniz varsa cihazı aynı yere takın. Eğer değilse, yaklaşık 14mm çapında (50mm'den fazla olmamalı) ve yerden yaklaşık 145cm mesafede bir delik açarak iyi bir görüntüleme etkisi sağlayabilirsiniz.

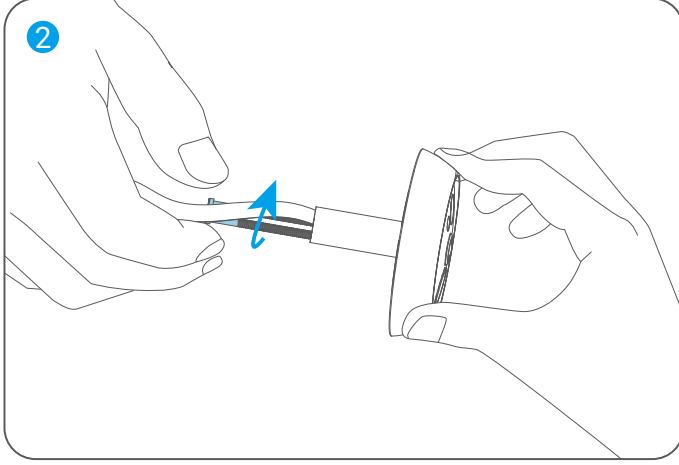
1. Kapının kalınlığını ölçün ve uygun vidaları seçin. Ardından kapıda delik açın.

Kalınlık	Vida
35 mm ila 60 mm	
60 mm ila 85 mm	
85 mm ila 105 mm	

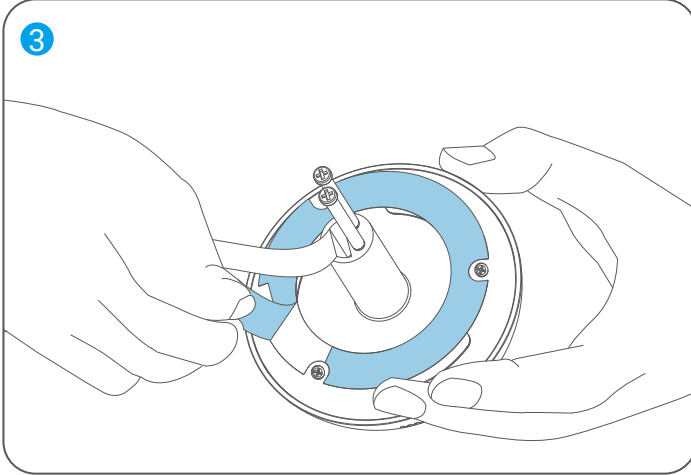


2. Vidaları sıkmadan kameranın arkasına çevirin.

**i** Sadece düzeltin, sıkmaya gerek yok.

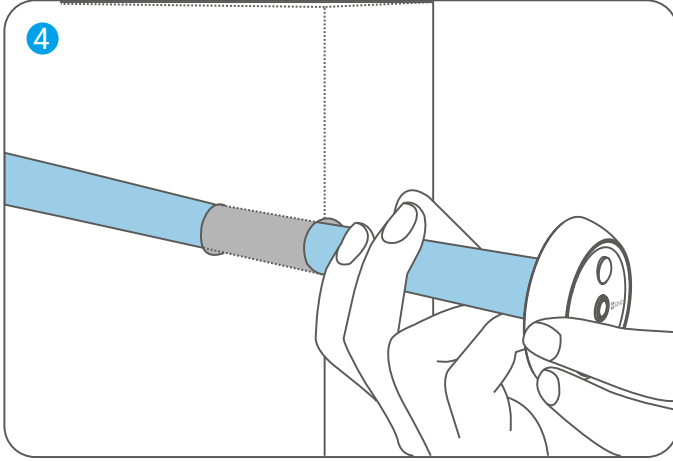


3. Serbest bırakma kağıdını çıkarın.

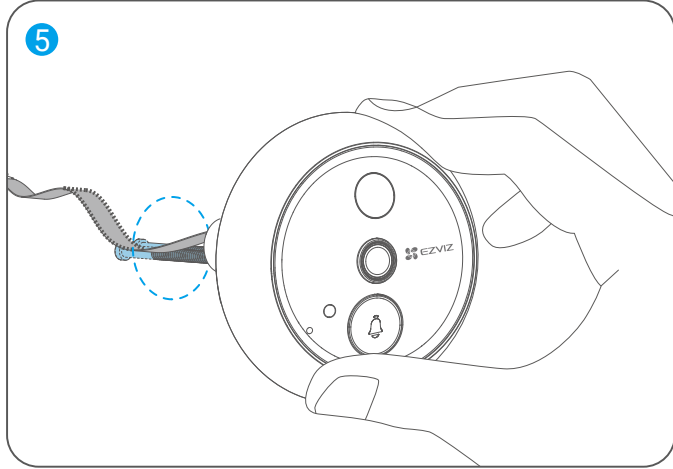


4. Vidaları ve kabloyu kapı deliğinden geçirin.

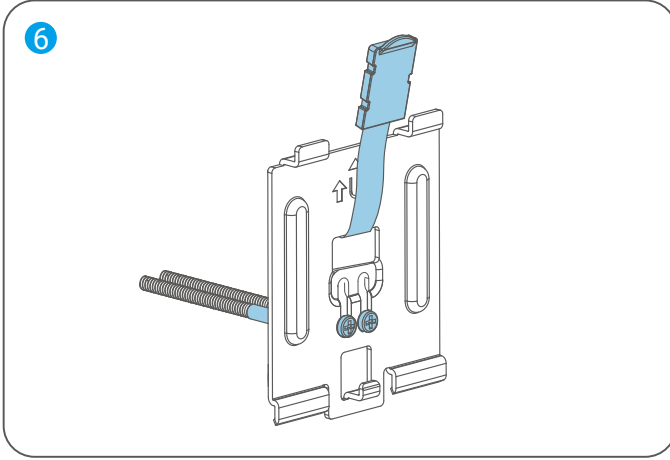
**i** Daha kolay takmak için bunları bir kağıt tüpüne sarın.



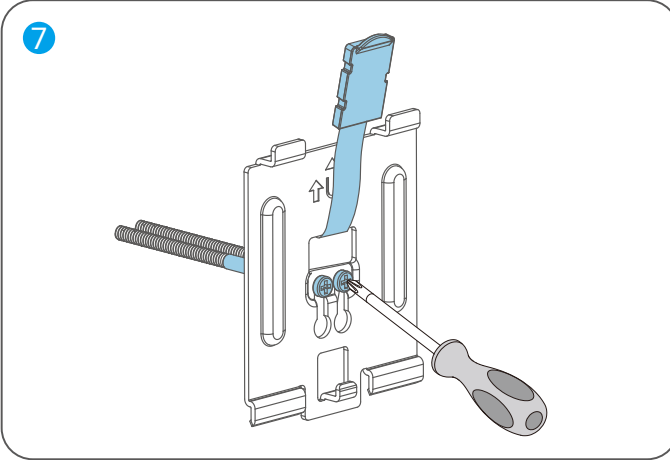
5. Kameranın konumunu, kapı zili düğmesinin alt tarafta yer alacağı şekilde ayarlayın ve kapiya yakınlaştırmak için hafifçe itkin.



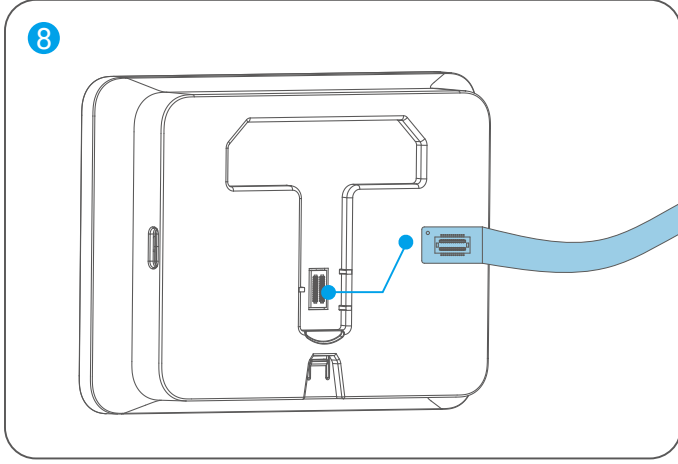
6. Montaj tabanını çıkarın ve kameranın vidalarını ve veri kablosunu montaj tabanının vida montaj deliklerinden geçirin.



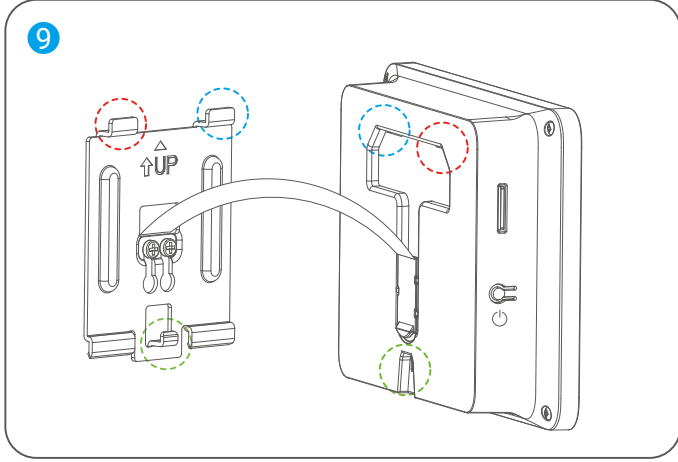
7. Tabandaki okun yukarı doğru işaret ettiğinden emin olmak için tabanın konumunu ayarlayın, ardından vidaları sıkın.



8. Kamera veri kablosunu panel arkasındaki veri arayüzüne bağlayın.



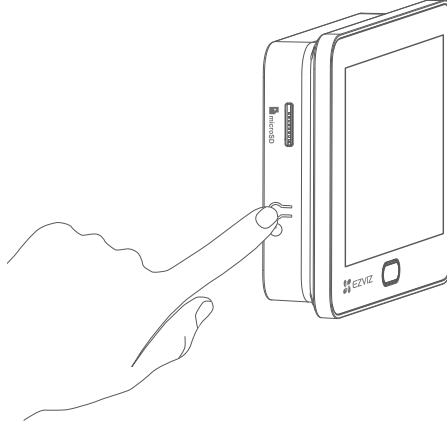
9. Tabanı, panelin montaj delikleriyle hizalayın ve panel bir tık sesi duyana kadar, panelin montaj tabanına güvenli bir şekilde oturduğu anlamına gelen panelini aşağı kaydırın.



10. Kurulmdan sonra, kamera lensinden ve panelden tüm koruyucu filmleri çıkarın.

## Gücü açın

1. Paneli açmak için Açma/Kapama düğmesini 3 saniye basılı tutun.



2. Diller arasında geçiş yapmak için ana düğmesine basın. Ardından onaylamak için paneli Açma/Kapama düğmesine basın.



## EZVIZ uygulamasına ekleme

1. Akıllı telefonunuzda EZVIZ hesabınızda oturum açın, QR Kodunu tarat sayfasına gitmek için ana ekranda sağ üst köşedeki "+" düğmesine dokununuz.
2. Panel ekranında QR kodunu taratın.



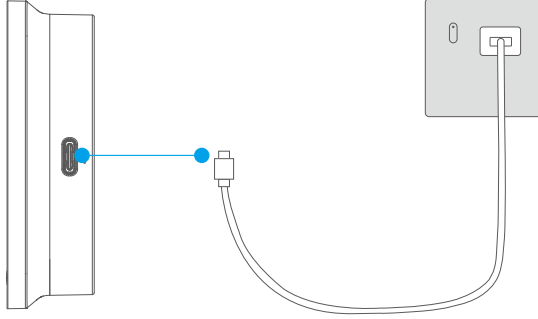
3. Wi-Fi yapılandırmasını tamamlamak ve paneli EZVIZ hesabınıza eklemek için uygulama sihirbazını takip edin.

**i** QR kodunu alamadıysanız veya Wi-Fi'yi yeniden yapılandırmak istiyorsanız, sıfırlamak ve yukarıdaki adımları tekrarlamak için giriş düğmesini 3 saniye basılı tutun.

# Bakım

## 1. Paneli şarj etme

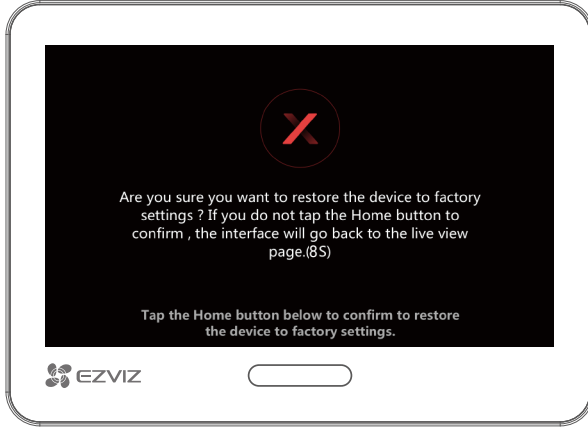
Pandan boşsa, panel güç adaptörü ile bir prize takın (DC5V 2.5A, ayrı olarak satın alın).



- Çevre sıcaklığı 45°C'yi aşıyor veya 0°C'nin altına düşüyorsa paneli şarj etmeyin.
- Paneli güç adaptörüyle şarj etmeden önce paneli montaj tabanından çıkarın.
- Şarj sırasında panel otomatik olarak açılacaktır.
- Güç kaynağı bağlantısının kesilmesi için güç konektörünü panele takın.

## 2. Fabrika Ayarlarına Geri Dönüştür

Cihaz bir bip sesi çıkana ve ekranda aşağıdaki sayfa görünene kadar ana düğmesini 3 saniye basılı tutun. Ardından 8 saniye geri sayım bitmeden onaylamak için bir kez giriş düğmesine basın.



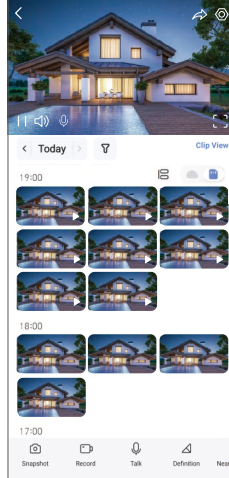
Dikkat! Tüm ayarlar fabrika ayarlarına geri yüklenecek.

# Cihazınızın görüntülenmesi

## 1. Canlı görüntü

**i** Uygulama arayüzü, sürüm güncellemesinden dolayı değişiklik gösterebilir.

EZVIZ uygulamasını başlatın, cihaz sayfasına girmek için bu gözetleme deliğinin cihaz kartına dokunun. Ardından canlı görüntüleme sayfasına girmek için Canlı Görüntüleme düğmesine dokunun. Canlı bir akış görüntüleyebilir ve dinleyebilir, anlık görüntü alabilir, video kaydedebilir ve gerektiğinde video çözünürlüğü seçebilirsiniz.



**i** Daha fazla simge görmek için ekran boyunca sola ve sağa kaydırın.

Simge	Açıklama
	Paylaş. Cihazınızı istediğiniz kişiyle paylaşın.
	Ayarlar. Cihaz ayarlarını görüntüleyin veya değiştirin.
	Tam ekran görüntüsü. Görüş alanınız için tam ekran görüntüsünün tadını çıkarmak için dokununuz.
	Anlık görüntü. Anlık görüntü alın.
	Kaydet. Manuel olarak kaydı başlatın/durdurun.
	Konuş. Kameranın önündeki kişiyle konuşmak için dokununuz.
	Tanım. Video çözünürlüğü seçmek için dokununuz.
	Yakındaki cihaz. Çoklu ekran canlı görüntüleme için mevcut yakın cihazları seçmek için dokununuz.
	PIP (Resim içinde Resim). Dokunup videoyu diğer uygulamaların üzerinde izleyin.
	İpucu. Cihaz hakkında daha fazla bilgi görmek için dokununuz.
	Yeniden düzenleyin. Yukarıdaki tüm işlevlerin sırasını yeniden düzenleyin.

## 2. Ayarlar

Ayarlar sayfasında cihazın parametrelerini ayarlayabilirsiniz.

Parametreler	Açıklama
İsim	Buradan cihazınızın adını görüntüleyin veya özelleştirmek için dokununuz.
Pil	Pilin kalan kapasitesini burada görebilir ve cihazınızın çalışma modunu seçebilirsiniz.
Akıllı algılama	Cihazınız için insan şekli algılamayı etkinleştirebilir/devre dışı bırakabilirsiniz.
Mesaj bildirimi	Cihaz mesajını ve EZVIZ Uygulama bildirimini yönetebilirsiniz.
Ses ayarları	Cihazınız için ilgili ses parametrelerini ayarlayabilirsiniz.
Görüntü ayarları	Cihazınız için ilgili görüntü parametrelerini ayarlayabilirsiniz.
Ekran ayarları	Ekran parlaklığını ve otomatik kilit ekranı süresini buradan ayarlayabilirsiniz.
Işık ayarları	Cihazınız için ilgili ışık parametrelerini ayarlayabilirsiniz.
Kayıt listesi	microSD™ kart durumunu buradan görebilirsiniz.
Ziyaretçi Yanıtlama	Otomatik Yanıt'ı etkinleştirebilir ve sesli yanıt ekleyebilirsiniz. Birisi kapı zili düğmesine basarsa ve önceden ayarlanmış süre içinde kimse yanıt vermezse, sesli yanıt otomatik olarak gönderilir.
Gizlilik ayarları	Şifreleme parolası ile videolarınızı şifreleyebilir ve gizlilik alanını kişiselleştirebilirsiniz.
Ağ ayarları	Bağlantı durumunu görebilirsiniz.
Cihaz bilgileri	Cihaz bilgilerini burada görebilirsiniz, kullanım kılavuzu da dahil.
EZVIZ Cloud	Bulut depolamaya abone olup yönetebilirsiniz.
Cihazı paylaş	Cihazı aile üyeniz veya misafirinizle paylaşabilirsiniz.
Cihazı sil	Cihazı EZVIZ Uygulamasından silmek için dokununuz.

## 1. Amazon Alexa kullanın

Bu talimatlar EZVIZ cihazlarınızı Amazon Alexa ile kontrol etmenizi sağlar. İşlem sırasında herhangi bir sorunla karşılaşırsanız, lütfen Sorun Giderme bölümüne bakın.

### Başlamadan önce şunlardan emin olun:

1. EZVIZ cihazları EZVIZ uygulamasına bağlıdır.
2. EZVIZ uygulamasında, Cihaz Ayarları sayfasındaki "Video Şifreleme"yi kapatın ve "Ses"i açın.
3. Alexa özellikli bir cihaza sahipsiniz (yani Echo Spot, Echo-Show, All-new Echo-Show, Fire TV (tüm jenerasyonlar), Fire TV stick (sadece ikinci jenerasyon) veya Fire TV Edition akıllı TV'ler).
4. Amazon Alexa uygulaması akıllı cihazınıza zaten yüklü ve bir hesap oluşturduz.

### Amazon Alexa ile EZVIZ cihazlarını kontrol etmek için:

1. Alexa uygulamasını açın ve menüden "Beceri ve Oyunlar"ı seçin.
2. Beceri ve Oyunlar ekranında, "EZVIZ" kelimesini aratınca "EZVIZ" becerilerine ulaşacaksınız.
3. EZVIZ cihazınızın becerisini seçin, ardından KULLANIMI ETKİNLEŞTİR seçeneğine dokununuz.
4. EZVIZ kullanıcı adınızı ve parolanızı girip Oturum aç'a dokununuz.
5. Alexa'nın EZVIZ hesabınıza erişmesine izin vermek için Yetkilendir düğmesine dokununuz, böylece Alexa EZVIZ cihazlarınızı kontrol edebilir.
6. "EZVIZ başarıyla bağlandı" mesajını göreceksiniz, ardından Alexa'nın tüm EZVIZ cihazlarınızı keşfetmesine izin vermek için CİHAZLARI KEŞFET'e dokununuz.
7. Alexa uygulama menüsüne geri dönün. "Cihazlar"ı seçin ve cihazların altında tüm EZVIZ cihazlarınızı görüntüleyin.

### Sesli komut

Alexa uygulamasındaki veya Alexa Sesli Kontrol işlevindeki "Akıllı Ev" menüsünden yeni bir akıllı cihazı keşfedin. Cihaz bulunduğunda, sesinizle kontrol edebilirsiniz. Alexa'ya basit komutlar söyleyin.

### Sorun giderme

#### Alexa cihazımı bulamazsa ne yapmalıyım?

İnternet bağlantısı sorunları olup olmadığını kontrol edin.

Akıllı cihazı yeniden başlatmayı deneyin ve Alexa'da cihazı yeniden keşfedin.

#### Alexa'da cihazın durumu neden "Çevrimdışı"?

Cihazınızın ağ bağlantısı kesilmiş olabilir. Akıllı cihazı yeniden başlatın ve Alexa'da yeniden keşfedin.

Yönlendiricinizin internete bağlı olup olmadığını kontrol edin ve tekrar deneyin.

 Amazon Alexa'nın kullanılabildiği ülkelerle ilgili ayrıntılar için Amazon Alexa'nın resmi web sitesine bakın.

## 2. Google Asistant kullanın

Google Asistant sayesinde Google Asistant sesli komutlarını söyleyerek EZVIZ cihazınızı etkinleştirebilir ve canlı izleyebilirsiniz.

### Aşağıdaki cihazlar ve uygulamalar gereklidir.

1. İşlevsel bir EZVIZ uygulaması.
2. EZVIZ uygulamasında, Cihaz Ayarları sayfasındaki "Video Şifreleme"yi kapatın ve "Ses"i açın.
3. Bağlı ve işlevsel Chromecast'e sahip bir TV.
4. Telefonunuzda Google Asistant uygulaması.

### Başlarken aşağıdaki adımları izleyin:

1. EZVIZ cihazını kurun ve uygulamada düzgün çalıştığından emin olun.
2. Google Home uygulamasını App Store'dan veya Google Play™'den indirin ve Google hesabınızda oturum açın.
3. Myhome ekranında, sol üst köşedeki "+" işaretine dokunun ve Kurulum arayüzüne gitmek için menü listesinden "Cihazı Kur"u seçin.
4. "Google ile çalıştır"a dokunun ve "EZVIZ" özelliklerini bulmak için "EZVIZ" kelimesini aratın.
5. EZVIZ kullanıcı adınızı ve parolanızı girip Oturum aç'a dokunun.
6. Google'ın EZVIZ hesabınıza erişmesine izin vermek için Yetkilendir düğmesine dokunun, böylece Google EZVIZ cihazlarınızı kontrol edebilir.
7. "Uygulamaya dön"e dokunun.
8. İzin verme işlemini tamamlamak için yukarıdaki adımları izleyin. Senkronizasyon tamamlandığında, EZVIZ servisi hizmet listenizde listelenir. EZVIZ hesabınız altında uyumlu cihazların listesini görmek için EZVIZ hizmeti simgesine dokunun.
9. Şimdi bazı komutları deneyin. Sistemi kurarken oluşturduğunuz kamera adını kullanın.

Kullanıcılar cihazları bireysel veya grup olarak yönetebilir. Odaya cihazları eklemek, kullanıcıların komut kullanarak aynı anda bir grup cihazı kontrol etmelerini sağlar.

Daha fazla bilgi için şu bağlantıya bakın:

<https://support.google.com/googlehome/answer/7029485?co=GENIE.Platform%3DAndroid&hl=en>

 Cihaz hakkında ek bilgi için lütfen [www.ezviz.com/tr](http://www.ezviz.com/tr) adresine bakın.

# Video ürünlerinin kullanılması ile ilgili girişimler

Değerli değerli EZVIZ kullanıcıları,

Teknoloji, hayatımızın her alanını etkiler. İleriye bakan bir teknoloji şirketi olarak, teknolojinin yaşamımızın verimliliğini ve kalitesini artırmada oynadığı rolün giderek daha fazla farkındayız. Aynı zamanda, yanlış kullanımının potansiyel zararının farkındayız. Örneğin, video ürünleri gerçek, tam ve net görüntüleri kaydedebilir, bu nedenle gerçekleri temsil etmede büyük değer taşırlar. Bununla birlikte, video kayıtlarının uygunsuz dağıtımı, kullanımı ve/veya işlenmesi, başkalarının gizliliğini, meşru haklarını ve çıkarlarını ihlal edebilir.

Teknolojiyi iyilik için yenilik yapmaya adanmışız için, EZVIZ olarak burada her kullanıcının video ürünlerini uygun ve sorumlu bir şekilde kullanması gerektiğini samimiyetle savunuyoruz, böylece ilgili tüm uygulamaların ve kullanımın ilgili yasalara ve düzenlemelere uygun olduğu, bireylerin çıkarlarına ve haklarına saygı gösterdiği ve toplumsal ahlaki teşvik ettiği pozitif bir ortamın oluşturulmasına katkıda bulunuyoruz.

İşte dikkatinizi çekeceğimizi düşündüğümüz EZVIZ'in girişimleri:

1. Her bireyin makul bir gizlilik beklentisi vardır ve video ürünlerinin kullanımı bu makul beklentilerle çelişmemelidir. Bu nedenle, kamusal alanlara video ürünleri kurarken, izleme aralığını netleştiren bir uyarı bildirimi makul ve etkili bir şekilde görüntülenmelidir. Özel alanlar için, ilgili kişilerin hak ve çıkarları dikkatlice değerlendirilmelidir, bununla sınırlı olmamak üzere, paydaşların onayını aldıktan sonra yalnızca video ürünleri kurulmalı ve başkalarının bilgisi olmadan yüksek derecede görünmez video ürünleri kurulmamalıdır.
2. Video ürünleri, belirli bir zaman ve alan içinde gerçek etkinliklerin görüntülerini objektif olarak kaydeder. Kullanıcılar, kendilerini video ürünleri aracılığıyla korurken başkalarının portre, gizlilik veya diğer yasal haklarını ihlal etmemek için bu kapsamda yer alan kişileri ve hakları makul bir şekilde önceden belirlemelidir. Özellikle, kameranızda ses kaydı işlevini etkinleştirmeyi seçerseniz, görüşmeler dahil olmak üzere izleme aralığı içinde sesleri yakalayacaktır. Monitörleme aralığındaki potansiyel ses kaynakları üzerine kapsamlı bir değerlendirme yapmanızı şiddetle öneririz, böylece ses kayıt işlevini açmadan önce gerekliliği ve makul olma sebebinin tam olarak anlayabilirsiniz.
3. Kullanımda olan video ürünleri, kullanıcının ürün özellikleri seçimine göre, "muhtemelen yüz görüntüleri gibi biyometrik bilgiler de dahil olmak üzere" gerçek sahnelerden sürekli olarak ses veya görsel veri üretecektir. Bu tür veriler kullanılabilir veya kullanılmak üzere işlenebilir. Video ürünleri, verilerin yasal ve doğru kullanımını yönlendirecek yasal ve ahlaki standartları insancıl bir şekilde uygulamayan ve uygulamayan teknolojik araçlardır. Farkı yaratan, üretilen verileri kontrol eden ve kullanan kişilerin yöntemleri ve amaçlarıdır. Bu nedenle, veri sorumluları yalnızca geçerli yasalara ve düzenlemelere sıkı sıkıya uymakla kalmamalı, aynı zamanda uluslararası sözleşmeleri, ahlaki standartları, kültürel normları, kamu düzenini ve yerel gelenekleri de tamamen saygı göstermelidir. Ayrıca, gizlilik ve portre haklarının ve diğer makul menfaatlerin korunmasına her zaman öncelik vermeliyiz.
4. Video ürünleri tarafından sürekli olarak üretilen video verileri, çeşitli paydaşların haklarını, değerlerini ve diğer taleplerini taşır. Bu nedenle, veri güvenliğinin sağlanması ve ürünlerin kötü amaçlı izinsiz girişlerden korunması son derece önemlidir. Her kullanıcı ve veri kontrolcüsü, ürün ve veri güvenliğini en üst düzeye çıkarmak için tüm makul ve gerekli önlemleri almalıdır; veri sızıntısını, yanlış ifşayı veya kötüye kullanımı önlemek için erişim kontrolü kurulumu, video ürünlerinin bağlandığı uygun ağ ortamının seçimi, ağ güvenliğinin kurulması ve sürekli olarak optimize edilmesi de dahil olmak üzere.
5. Video ürünleri, toplumumuzun güvenliğini artırmak için büyük katkılar sağlamıştır ve günlük yaşamımızın çeşitli yönlerinde olumlu bir rol oynamaya devam edeceklerine inanıyoruz. Bu ürünleri insan haklarını ihlal etmek veya yasadışı faaliyetlerde bulunmak için kötüye kullanma girişimleri, teknolojik yenilik ve ürün geliştirme değerinin özünün tersine çıkar. Her kullanıcının, video ürünlerinin kullanımını değerlendirmek ve izlemek için kendi yöntemlerini ve kurallarını belirlemesini ve bu ürünlerin her zaman doğru, düşünceli ve iyi niyetle kullanılmasını sağlamak için öneririz.

## 1. Şarj edilebilir lityum iyon pil

Cihazın pil tipi: Taşınabilir pil.

Pil modeli: H765965P

Nominal Gerilim: 3,8 V DC

Nominal Kapasite: 4600 mAh

Pil üreticisi: Phenix New Energy (Huizhou) Co., Ltd.

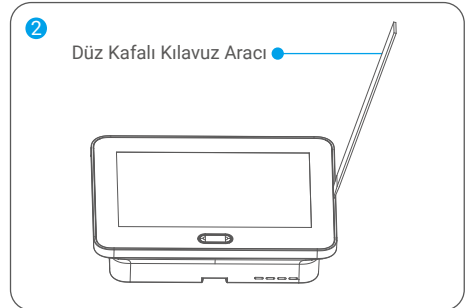
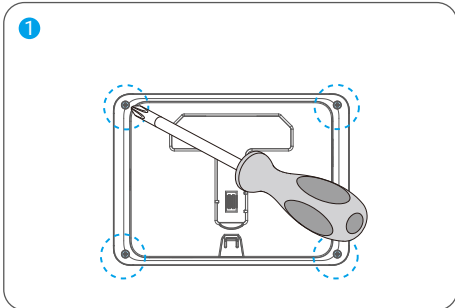
Kimyasal Kompozisyon	Kimyasal Formül	CAS No.	Ağırlık (%)
Lityum Kobalt Oksit	LiCoO <sub>2</sub>	12190-79-3	47,29%
Nanotüpler	CNT	1333-86-4	0,46%
Poliviniliden florür	PVDF	24937-79-9	0,52%
Alüminyum Folyo	AK	7429-90-5	5,01%
Bakır Folyo	Cu	7440-50-8	7,35%
Grafit	C	7782-42-5	25,01%
Süper P	S-P	7782-42-5	0,24%
Stiren Bütadien kauçuk	SBR	61789-96-6	0,95%
Sodyum Karboksimetilselüloz	CMC	9000-11-7	0,40%
Polipropilen	(C2H4)n	9002-88-4	0,30%

## 2. Güvenli Pil Çıkarma ve Değişirme

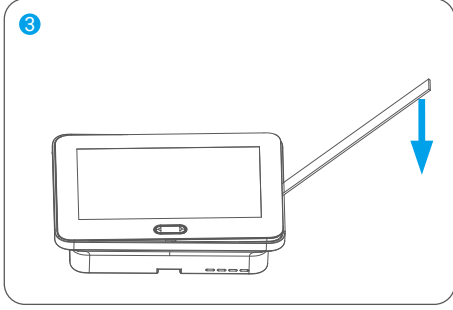
- Değişirme için aynı pil modelinin ("**Şarj edilebilir lityum iyon pil**")'e bakın) veya aynı özelliklere sahip pilin kullanılması önerilir.
- Yeni bir pil takmak için eski pili çıkarma adımlarını ters sırayla tekrarlayın.

1. Panelin arkasındaki dört vidayı çıkarın.

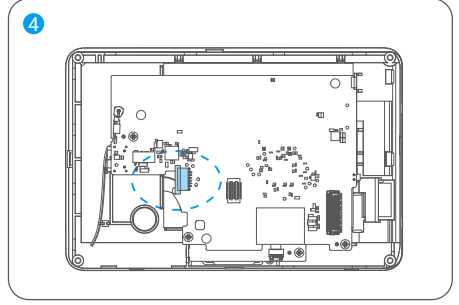
2. Ekran camı ile muhafaza arasındaki boşluğa düz başlı bir çekme aleti takın.



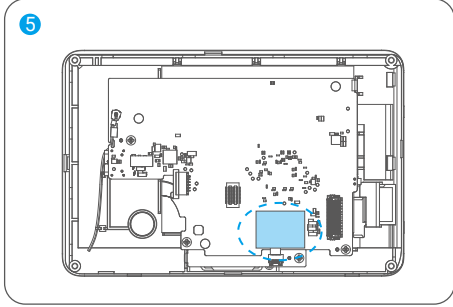
3. Ekranı arka kapağından ayırmak için ekranı kaldırmak için düz başlı çekme aletiyle aşağı basın.



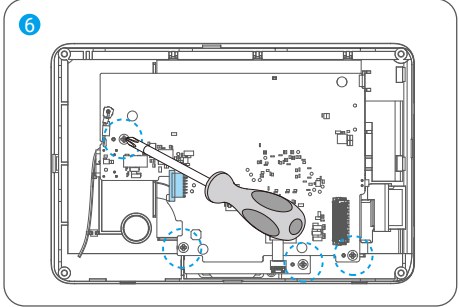
4. Pil prizini çıkarın.



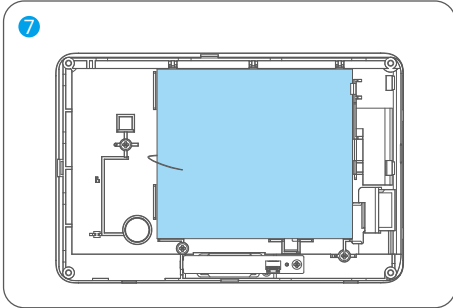
5. Asetat bezini soyun.



6. Bu dört vidayı çıkarmak için bir tornavidayı kullanın.



7. Tüm bağlantı noktalarını çıkarın ve basılı devre kartını (PCB) çıkarın.



8. Pilin altına sağ taraftan bir plastik palto sokun ve hafifçe kaldırın. Pil çıkarıldı.

